

PAKEDGE WA-2200

802.11AC 2x2 WAVE 2 ACCESS POINT WITH BAKPAK LITE

Beschreibung

Der WA-2200 ist ein Wave 2 Access Point der nächsten Generation, der mit einem Quad-Core Chipsatz, einer schnelleren Einrichtung und Konfiguration mit BakPak und einer fortschrittlicheren Wireless-Technologie ausgestattet wurde, um die Leistungsanforderungen des Smart Home zu erfüllen.

Der WA-2200 ist ideal für kleine bis große Häuser, die die bestmögliche Leistung verlangen für Hochdurchsatz und Echtzeit-, latenzempfindliche Anwendungen. Die drahtlose Technologie der nächsten Generation, einschließlich Beamforming und Wave 2 MU-MIMO, gewährleistet eine Konnektivität mit hohem Durchsatz für bandbreitenintensive Geräte und Echtzeitanwendungen.

Der WA-2200 bietet einen schnellen und einfachen Einrichtungsprozess, der entwickelt wurde, um Ihre Implementierungen zu optimieren. BakPak ist integriert und unterstützt alle Wireless-Einstellungen - einschließlich SSIDs, Passwörter, Auto-Channel- und Tx-Leistungsstufen - und ermöglicht die vollständige Konfiguration des Wireless-Netzwerks vor Ort und aus der Ferne über einen Desktop oder eine BakPak mobile App.

Multi-AP-Implementierungen werden nun mit einer vollständigen Cloud-Konfiguration über BakPak optimiert, wodurch Zeit bei der Bereitstellung gespart und Hardwarekosten für die Steuerung eingespart werden.

Der WA-2200, der bisher kleinste Pakedge Access Point. Eine Montageschablone und ein Zubehörsatz sind im Lieferumfang enthalten und erleichtern die Installation. Die 802.11af PoE-Konformität erübrigt zusätzliche Verkabelungen und reduziert den Stromverbrauch von PoE.

Feature- und Nutzen-Highlights

- 802.11ac Wave 2 Access Point der nächsten Generation
- Hochgeschwindigkeits-Chipsatz mit Quad-Core-CPU
- 2x2:2 MU-MIMO
- Beamforming-Technologie
- 1.300 Mbit/s maximale Datenrate (400 Mbit/s für 2,4 GHz; 867 Mbit/s für 5 GHz)
- Automatische Kanalauswahl
- 802.11k/v/v/r Roaming-Standards
- 8 sichere SSIDs (4 pro Band) + 2 Gast-SSIDs (1 pro Band)
- WPA/WPA2-PSK Sicherheitsverschlüsselung
- BakPak Lite integriert für die komplette Cloud-Konfiguration und -Management
- Controllerlose Multi-AP-Implementierungen mit BakPak
- Stromversorgung über 802.3af PoE (Netzteil separat erhältlich)
- Montageschablone und Zubehörsatz im Lieferumfang enthalten
- Kleiner, schlanker Formfaktor mit ästhetischem Design
- *Nicht kompatibel mit dem drahtlosen Controller NK1-CP1*



Eigenschaften

Next-generation chipset

Der WA-2200 verfügt über einen brandneuen, schnellen Chipsatz mit einer Quad-Core-CPU, der eine beschleunigte Rechenleistung und höhere Geschwindigkeiten für kundenorientierte Smart Homes bietet. Es bietet auch ein außergewöhnliches Roaming-Erlebnis mit Echtzeit-VoIP- und Video-Streaming-Anwendungen überall im Haus.

Beamforming technology

Die Beamforming-Technologie fokussiert das AP-RF-Signal in Richtung der Geräte, die einen dauerhaften Durchsatz erfordern - ohne Latenzzeiten und mit optimaler Leistung für Hochgeschwindigkeitsgeräte und Echtzeitanwendungen (VoIP, 4K/HD-Video, Echtzeitspiele und mehr).

Wave 2 MU-MIMO technology

Die nächste Generation des Wave 2 802.11ac AP mit MU-MIMO-Technologie (Multi-User, Multi-Input, Multi-Output) ermöglicht mehrere, gleichzeitige Verbindungen zu Geräten und verbessert die Leistung des drahtlosen Netzwerks erheblich.

Neu konzipierter Setup-Prozess

Der WA-2200 optimiert die Einrichtung und Konfiguration für Einzel- und Multi-AP-Bereitstellungen. Die Einrichtung Ihres APs ist schnell und einfach mit den wichtigsten Setup-Funktionen - einschließlich Benutzername und Passwort, SSIDs und Gastnetzwerke - auf einer einzigen Seite aufgeführt. Intuitives Navigieren zu den erweiterten Einstellungen auf anderen Registerkarten.

Benutzer- und Passwortanforderung für erhöhte Sicherheit

Die neuen Anforderungen an Benutzername und Passwort für die WA-2200-Anmeldeinformationen erfordern, dass die Standardeinstellungen bei der Einrichtung geändert werden, um sicherzustellen, dass Ihre Kunden geschützt sind.

Optimierte Multi-AP-Implementierungen mit BakPak

Multi-AP-Implementierungen sind mit BakPak einfacher denn je. Die vollständige BakPak Cloud-Konfiguration ermöglicht kontrollier-lose Multi-AP-Implementierungen, wodurch zusätzliche Hardwarekosten vermieden und die Installationszeit reduziert werden. Entdecken Sie weitere APs im Netzwerk und melden Sie jeden AP mit einem einzigen Klick automatisch bei BakPak an. Nach der Erkennung können Sie alle Konfigurationseinstellungen in wenigen Minuten auf alle angeschlossenen APs übertragen.

BakPak Fernverwaltung und Konfiguration

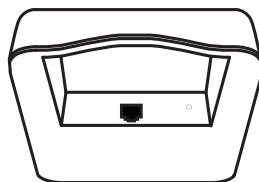
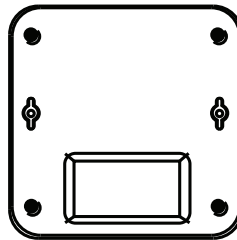
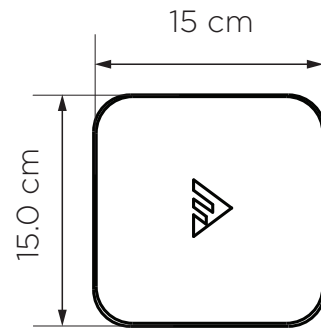
Mit dem integrierten BakPak Lite ist es einfach, die drahtlosen Netzwerke Ihrer Kunden per Fernzugriff zu konfigurieren, zu überwachen und zu verwalten. Empfangen Sie Warnmeldungen, aktualisieren Sie die Firmware oder übertragen Sie drahtlose Konfigurationseinstellungen auf ein einzelnes AP- oder Multi-AP-System - von Ihrer Desktop- oder mobilen Anwendung.

PAKEDGE WA-2200 ACCESS POINT

FEATURES AND SPECIFICATIONS

FEATURES	DESCRIPTION
Radio settings	<ul style="list-style-type: none">• Operating frequencies: Dual band (5 GHz and 2.4 GHz)• 2x2 Wave 2 MU-MIMO• Beamforming technology• Data rate up to 1,300 Mbps (867 Mbps for 5 GHz; 400 Mbps for 2.4 GHz)• Operation mode: AP• Channel width: 5 GHz: VHT 20, 40, 80 MHz; 2.4 GHz: HT 20 & 40 MHz• Auto-channel• Band steering
Management	<ul style="list-style-type: none">• Quick setup, intuitive web interface• BakPak Lite Remote Management built in• Single and multi-AP configuration with BakPak• Local and cloud firmware management• VLAN support, management VLAN• SNMP• Diagnostics: Ping and traceroute• Remote reboot and reset
Wireless settings	<ul style="list-style-type: none">• 8 secure SSIDs (4 per band) + 2 guest SSIDs (1 per band)• WPA and WPA2-PSK security encryption• Hide SSID• Client isolation• Spanning Tree Protocol• RF scan• Industry roaming standards 802.11r, 802.11k, and 802.11v• RSSI threshold and client reject
Administration	<ul style="list-style-type: none">• LED enable/disable (global/individual AP)• System log and report• Back up and restore configuration• Services (RF coverage, sub-optimal radio configuration)• Client device monitoring
SPECIFICATIONS	
Transmit power	WA-2200: 25 dBm on both 5 GHz and 2.4 GHz WA-2200-1: Varies, based on the country where installed
Receive sensitivity	-91 dBm
Encryption options	WA-2200: WPA-PSK, WPA2-PSK, WPA/WPA2 mixed using TKIP or AES WA-2200-1: AES WPA/WPA2 -PSK with AES encryption
Input power	WA-2200: PoE 802.3af, or 12V/1.5A with optional power supply (sold separately) WA-2200-1: PoE 802.3af, or 12V/1A with optional power supply (sold separately)
PoE power draw	12W
NK1-CP1 compatible	No
MECHANICAL	
Mounting options	Wall bracket
LED	(single) white=power on, blue=booting up, green=operating normally
Buttons	Reset
Ports	Power, 1 LAN/PoE
Dimensions	150 × 150 × 34 mm
Weight	1.03 kg
Included accessories	Quick Start Guide, Ethernet cable, mounting template, bracket, and hardware
Optional accessories, WA-2200	12V/1.5A power supply (PS-WA-2200, sold separately)
Optional accessories, WA-2200-1	12V/1A power supply (PS-WA-2200-1, sold separately)
ENVIRONMENTAL	
Operating temperature	0°C to 45°C
Storage temperature	-25°C to 60°C
Humidity	10%-90% non-condensing

PAKEDGE WA-2200 ACCESS POINT



Ports: 1 LAN/PoE